

Barre de collaboration vidéo tout-en-un pour les salles de réunion petites et étroites

Yealink MeetingBar A20, une barre de collaboration vidéo tout-en-un pour les salles de réunion petites et étroites. Doté d'une caméra 20 mégapixels et d'un objectif grand angle super large de 133°, l'A20 offre une qualité vidéo exceptionnelle. Son capuchon d'objectif électrique, ses technologies IA comprenant, entre autres, la détection des visages, la localisation du son et le suivi du locuteur, permettent aux utilisateurs de bénéficier de vidéoconférences plus intelligentes et plus sûres. Doté de 8 microphones MEMS et de la technologie antibruit Yealink, l'A20 offre une excellente expérience audio dans les petites salles même en mode full duplex, et garantit que tout le monde peut être entendu et vu. Par ailleurs, l'A20 associe unité de calcul, caméra, microphones, haut-parleur, Wi-Fi et Bluetooth, ce qui offre une solution de déploiement simple. L'A20 prend en charge les plateformes vidéo cloud telles que Zoom et Microsoft Teams, ce qui signifie qu'aucun PC ou Mac de salle n'est nécessaire. L'A20 est capable de partager le contenu et le tableau blanc pour rendre les réunions plus communicatives et collaboratives. Un déploiement simple et flexible associé à de puissantes fonctionnalités, pour d'excellentes performances de collaboration vidéo.



Puce Qualcomm SD845



caméra 20 mégapixels



Super large



Obturateur de confidentialité électrique



Double écran



Cadrage automatique



Suivi du locuteur



Conception tout-en-un



Principales caractéristiques et avantages

Collaboration vidéo intelligente

Basé sur le système d'exploitation Android 9.0, l'A20 dispose de sa propre expérience Teams ou Zoom native à partir de laquelle toutes les fonctionnalités peuvent être utilisées d'une seule touche ou avec la télécommande. Par ailleurs, l'A20 prend en charge le partage de contenu et le tableau blanc pour rendre les réunions plus communicatives et collaboratives.

Voyez tout le monde clairement

Équipé de la puce Qualcomm Snapdragon 845, l'A20 dispose de robustes capacités de traitement d'images, de codage et de décodage. De plus, sa caméra de 20 mégapixels permet de bénéficier d'une expérience de conférence vidéo de haute qualité. Avec un champ de vision super large de 133°, chaque personne de la conférence peut être vue sans régler la caméra. Avec un champ de vision super large de 133°, chaque personne de la conférence peut être vue sans régler la caméra.

Vidéoconférences intelligentes avec la technologie IA

Avec une technologie IA qui se charge du cadrage automatique et du suivi du locuteur, l'A20 peut non seulement prendre en charge le cadrage des groupes automatiquement en fonction du nombre et de la position des participants, mais aussi zoomer automatiquement sur le locuteur sans régler la caméra, ce qui aide les participants à mieux se concentrer sur la conférence.

Localisation du son précise, expérience full-duplex

8 microphones MEMS donnent à l'A20 une meilleure capacité à éliminer les bruits de fond et l'écho. Le nouvel algorithme de formation de faisceau, associé à la technologie de traitement de suppression de l'écho acoustique, permet de réaliser des appels full duplex de haute qualité et réalise un captage vocal plus précis.

Conception tout-en-un pour un démarrage rapide

Doté d'une unité de calcul, d'une caméra, de microphones, d'un haut-parleur, du Bluetooth, du Wi-Fi et d'un support, l'A20 prend moins de place et minimise l'encombrement des câbles. Pour vous faciliter le déploiement, il est prêt pour une conférence vidéo en branchant simplement l'adaptateur secteur et un câble HDMI. De plus, la gestion des appareils Yealink vous assure une gestion facile.

- Puce Qualcomm Snapdragon 845
- Conception ALL- IN- ONE
- caméra 20 mégapixels
- Champ de vision ultra large de 133°
- Obturateur de confidentialité électrique
- Double écran
- Cadrage automatique et Suivi du locuteur
- Bluetooth intégré
- Wi-Fi double bande intégré
- Partage de contenu
- Tableau blanc
- Certifié par Zoom et Microsoft Teams

Caméra

- caméra 20 mégapixels
- Champ de vision 133°
- Caméra e-PTZ x8
- Obturateur de confidentialité électrique
- Fonctionnalités intelligentes
 - Cadrage automatique
 - Suivi du locuteur^①

Audio

- 8 micros MEMS intégrés
- Haut-parleur haute fidélité 5W intégré
- Technologie antibruit de Yealink
- Un duplex plein
- Suppression de l'écho

Système d'exploitation

- Système Android 9.0

Fonctionnalités pour les réunions

- Calendrier
- Participation en un clic
- Collaboration de réunion
 - Partage de contenu
 - Tableau blanc
- Contrôle des réunions :
 - Ajout de participants
 - Attente/Reprise
 - Activation/désactivation caméra
 - Muet/Reprise son
 - Volume haut/bas
 - Raccrochage
- Édition Teams
 - Microsoft DM
 - Participation à proximité
- Édition Zoom
 - Zoom DM
 - Partage direct

Norme vidéo et adaptabilité réseau

- Codecs vidéo: H.264 High Profile, H.264, SVC-T

Fonctionnalités de réseau et sécurité


- Wi-Fi double bande (2,4 GHz/5 GHz) intégré
- Bluetooth intégré
- IPv4/IPv6, DHCP/statique
- Serveur web HTTP/HTTPS
- SRTP/TLS, Chiffrement AES pour le fichier de configuration
- QoS : 802.1p/q, Diff-serv
- VLAN, LLDP
- IEEE802.1X
 - EAP-MD5/EAP-TLS
 - PEAP-MSCHAPv2
 - EAP-TTLS/EAP-MSCHAPv2
- Diagnostic du réseau : Ping, Itinéraire trace
- Synchronisation de la date et de l'heure par protocole SNTP
- Certificat intégré
- SCEP (Simple Certificate Enrollment Protocol) * prochainement

Connexion

- 2 sortie HDMI (prise en charge CEC)
- Entrée HDMI (via le kit de partage VCH51)
- 1 x prises USB 2.0
- 1 x port Ethernet 10/ 100M/1000M
- 1 x Yealink VCH port (RJ-45)
- 1 x port d'alimentation
- 1 x emplacement de verrou de sécurité
- 1 x emplacement de réinitialisation

Autres caractéristiques physiques

- Stockage: intégré 64 Go (disponible: 40 Go)
- Puce: Puce Qualcomm Snapdragon 845

- -Adaptateur d'alimentation Entrée 100~240 V CA
- Sortie USB : 5V  0,5A
- Consommation électrique (bloc d'alimentation) : Idle < 10W; Normal exploitation: 10,5W; MAX: 14W
- Dimensions (L*P*H*E) : 600 mm x 68 mm x 82 mm
- Humidité de fonctionnement: De 10 % à 95 %
- Température de fonctionnement 0~40°C
- Température de stockage: -30~70°C

Forfait MeetingBar A20

- Contenu de l'emballage :
 - Forfait MeetingBar A20
 - Câble Ethernet 3 m
 - 2 Câble HDMI 1,8 m
 - Support muralet accessoires
 - Adaptateur secteur
 - Guide de démarrage rapide
 - Contrôle (optionnel) :
 - Écran tactile de CTP18
 - Télécommande VCR20
 - Partage de contenu(option) :
 - Kit de partage VCH51 (HDMI/USB-C)
 - WPP20 Pod de présentation sans fil
- Dimensions du carton : 674*136*195mm

Forfait MeetingBar A20

- Dimensions du carton : 685*293*215mm

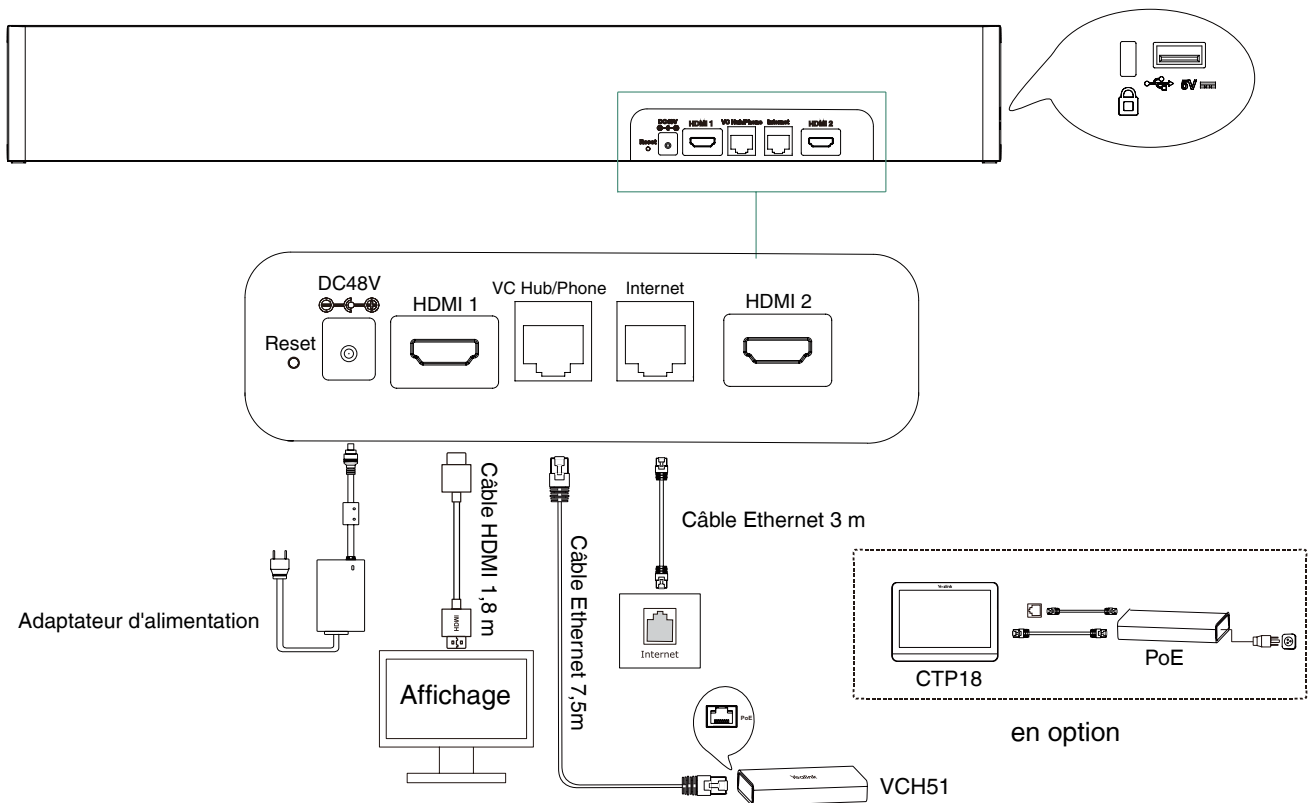
Conformité



Prochainement:

① La version Zoom ne prend pas encore en charge cette fonctionnalité.

Connexions de point de terminaison



Remarque :

- Si vous connectez un périphérique d'affichage tactile, vous pouvez utiliser le A20 soit par télécommande soit par commande tactile.
- Si vous connectez un périphérique d'affichage non tactile, vous pouvez utiliser la télécommande, la souris ou le CTP18.

À propos de Yealink

Yealink (Stock Code: Yealink (Code mnémorique : 300628) est un fournisseur global de solutions de conférence vidéo, de communication et de collaboration, avec la meilleure qualité du secteur, des technologies innovantes et une expérience conviviale. Étant l'un des principaux fournisseurs dans plus de 140 pays et régions, Yealink est le n° 1 en parts de marché à l'échelle mondiale pour les livraisons de téléphones SIP (d'après le rapport Global IP Desktop Phone Growth Excellence Leadership Award, Frost & Sullivan, 2019).

Copyright

Copyright © 2021 YEALINK (XIAMEN) NETWORK TECHNOLOGY CO., LTD.

All rights reserved. Alle Rechte vorbehalten. Keine Teile dieser Publikation dürfen ohne ausdrückliche schriftliche Genehmigung durch Yealink (Xiamen) Network Technology Co., LTD. in irgendeiner Weise oder mit Hilfe elektronischer, mechanischer oder sonstiger Mittel wie Fotokopieren oder Speichern vervielfältigt oder übertragen werden.

Assistance technique

Bitte besuchen Sie für Firmware-Downloads, Produktdokumentationen, Problemlösungen u. v. m. das Yealink-WIKI (<http://support.yealink.com/>). Damit Sie den bestmöglichen Service von uns erhalten können, empfehlen wir Ihnen, all Ihre technischen Probleme über unser Ticketsystem (<https://ticket.yealink.com>) an uns heranzutragen.



collabcom.ch | info@collabcom.ch | +41 43 205 07 80

Yealink Gold Partner



YEALINK (XIAMEN) NETWORK TECHNOLOGY CO.,LTD.
Site web : www.yealink.com
Addr: No.1 Ling-Xia North Road, High Tech Park, Huli District, Xiamen, Fujian, République populaire de Chine
Copyright © 2021 Yealink Inc. Tous droits réservés.