

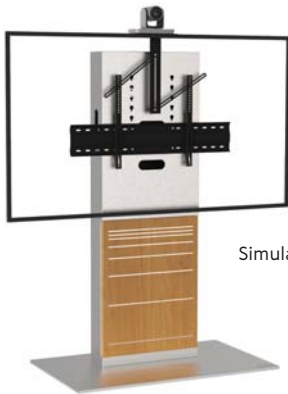


XENON WIDE

XENON WIDE ist ein Möbel für :

Einen 65 bis 90 Zoll Bildschirm
Zwei 52 bis 90 Zoll Bildschirme





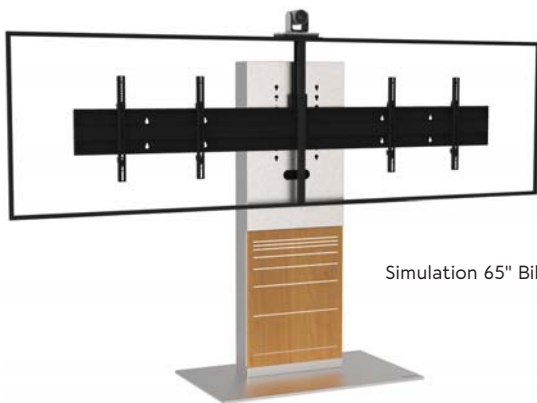
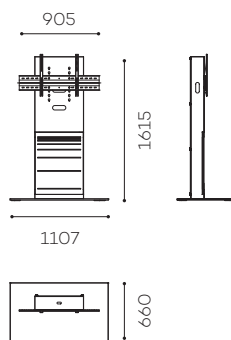
Simulation 70" Bildschirm

XENON WIDE EINZELBILDSCHIRM (EB)

Art.

Für einen 65 bis 90" Bildschirm :
XENONWS6590VCPACK

Auch als Anzeige erhältlich



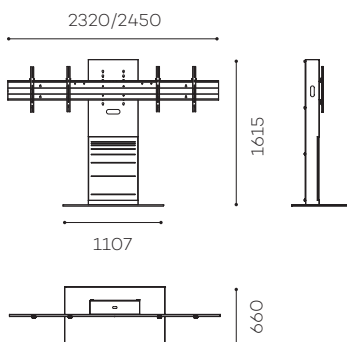
Simulation 65" Bildschirme

XENON WIDE DUAL-BILDSCHIRM (DB)

Art.

Für zwei 52 bis 65" Bildschirme :
XENONWD5265VCPACK

Für zwei 70 bis 90" Bildschirme :
XENONWD7090VCPACK



TECHNISCHE DATEN

SOCKEL

EB: Aluminium
DB: Stahl
Mit Verkleidung aus gebürstetem
Edelstahl
Auf Gleitern

SÄULE

Aus gebürstetem Edelstahl mit
Magnetholzklappe
Leicht zugängliche Rückseite aus
schwarzem Plexiglas

UNIVERSAL-BILDSCHIRMHALTERUNG

VESA von 200 x 200 mm bis 800 x 400 mm

HÖHE DER BILDSCHIRMMACHSE

Von 1140 mm bis 1450 mm

MAXIMALES GEWICHT DES BILDSCHIRMS

EB: 85 kg
DB: 40 kg je Bildschirm bei 52/65 Zoll
und 60 kg je Bildschirm bei 70/90 Zoll

GEWICHT DES MÖBELS

EB: 95 kg / DB: 165 kg

MITGELIEFERTES ZUBEHÖR

- Codec-Halterung 3U (SCUV12_3U)
- EB: Universal-Kamerahalterung (SCUV3)
zur Befestigung über dem Bildschirm
- DB: Universal-Kamerahalterung (SCUV3)
+ Adapter für Dual-Bildschirm
(SCUV3_2)



Holzklappe mit
Edelstahleinsatz



Codec-Halterung 3U
(SCUV12_3U)

Technik : Poly RealPresence Group 500

OPTIONEN

- (nur EB) Sockel auf Laufrollen
Art : Wheels
- (nur EB) Abdeckschürze mit Laufrollen
Art : Skirt wheels/Xenon
- Andere Ausführungen
Art : auf Anfrage



Ihr Videokonferenzpartner in der Schweiz

Öffnungszeiten
Montag – Freitag
8:00 – 12:00
13:30 – 17:00

Adresse
collabcom ag
Tödistrasse 48
CH-8810 Horgen

Kontakt
+41 43 205 07 80
info@collabcom.ch
www.collabcom.ch